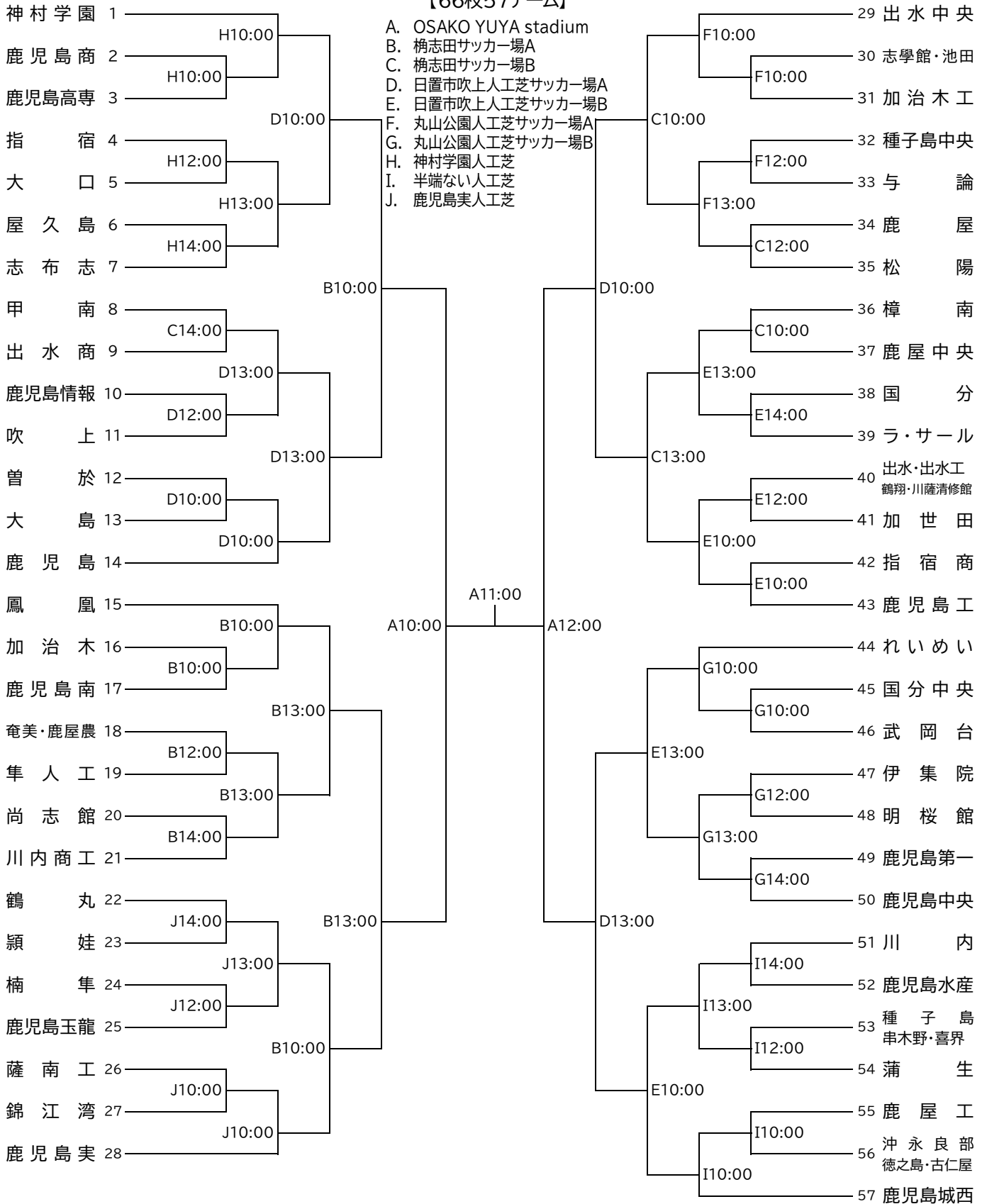


第45回県高校新人男子サッカー競技大会 組合せ

1/14日 1/15日 1/16日 1/18日 1/19日 1/20日 1/19日 1/18日 1/16日 1/15日 1/14日

【66校57チーム】

- A. OSAKO YUYA stadium
- B. 梶志田サッカー場A
- C. 梶志田サッカー場B
- D. 日置市吹上人工芝サッカー場A
- E. 日置市吹上人工芝サッカー場B
- F. 丸山公園人工芝サッカー場A
- G. 丸山公園人工芝サッカー場B
- H. 神村学園人工芝
- I. 半端ない人工芝
- J. 鹿児島実人工芝



※ 試合時間は70分し、勝敗が決まらないうちは、PK方式で次回進出チームを決定する。
ただし、2日目以降は20分間延長し、その後、PK方式で次回進出チームを決定する。

※ サッカー協会の選手証(写真添付)を必ず持参してください。